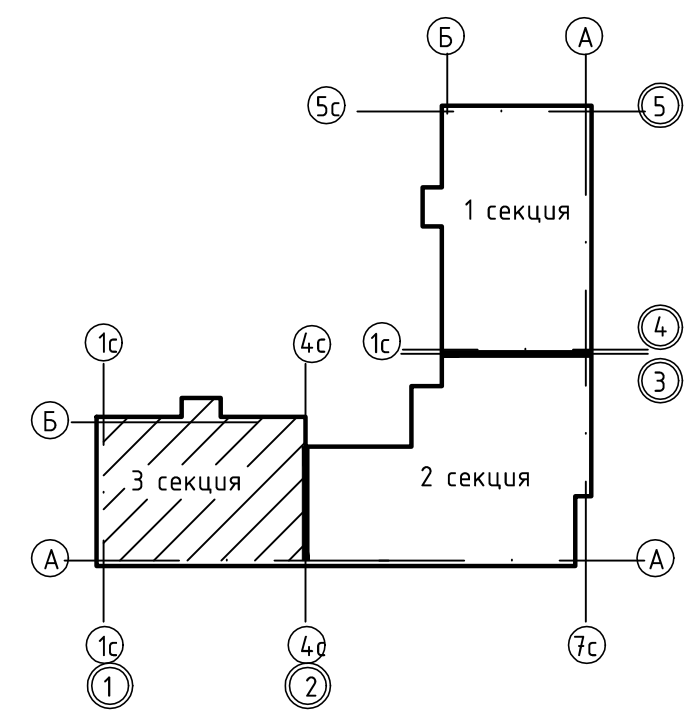


Условные обозначения:

- X XX,XX -жилая площадь
- XX,XX -общая площадь(без учета летних помещений)
- (XX,XX) -площадь лет. пом.с коэф. 0,5
- ↑ -количество комнат



Экспликация помещений

Номер помещ.	Наименование	Площадь, м ²	Категория помещ.
1	Лестница	8,3	-

Изм.	Кол.уч.	Лист	Ндок.	Подпись	Дата

23/03/18-AP					
Многоквартирный жилой дом по ул. Некрасова в г. Вологде					
Секция 3			Стадия	Лист	Листов
			П	12	
План 2-го этажа			ООО "ЭСКОМ"		

Инвент. N подл. Подпись и дата. Взам. инв. N