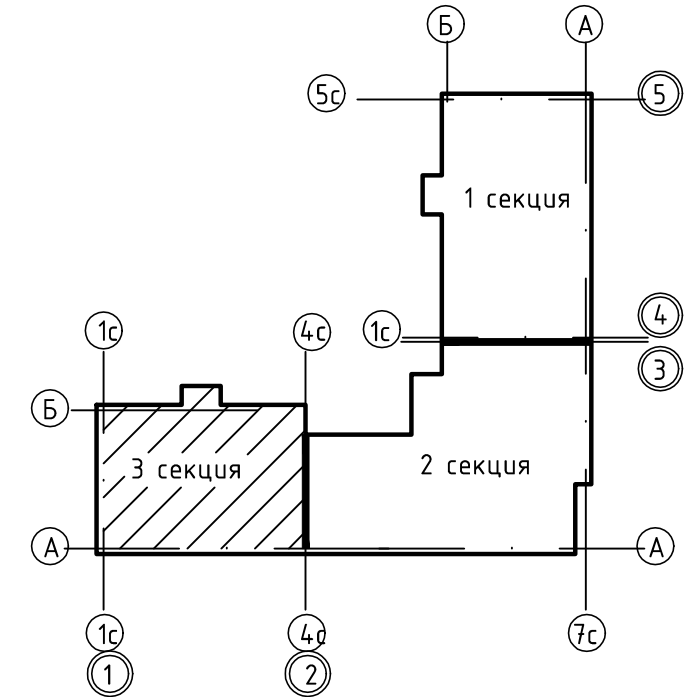


**Условные обозначения:**

- X  $\frac{xx,xx}{xx,xx}$  -жилая площадь
- X  $\frac{xx,xx}{xx,xx}$  -общая площадь(без учета летних помещений)
- ↑ (xx,xx) -площадь лет. пом.с коэф. 0,5
- — — — — -количество комнат



Экспликация помещений

Номер помещ.	Наименование	Площадь, м <sup>2</sup>	Категория помещ.
1	Лестница	8,3	-

Изм.	Кол.уч.	Лист	Ндок.	Подпись	Дата
ГИП				Завьялов	05.18
ГАП				Куренева	05.18

23/03/18-AP					
Многоквартирный жилой дом по ул. Некрасова в г. Вологде					
Секция 3			Стадия	Лист	Листов
			П	13	
План 3-го этажа			ООО "ЭСКОМ"		

Инвент. N подл. Подпись и дата. Взам. инв. N